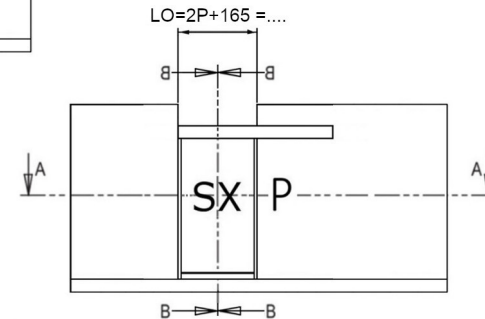
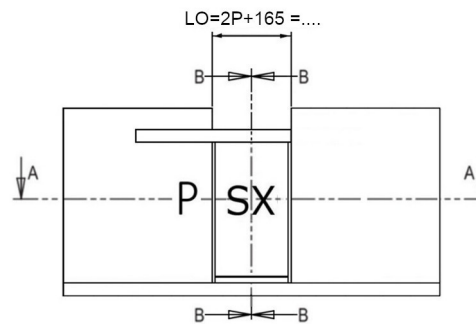
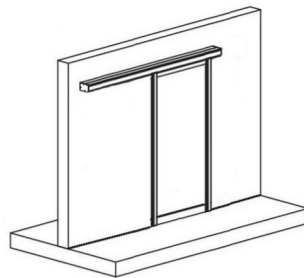
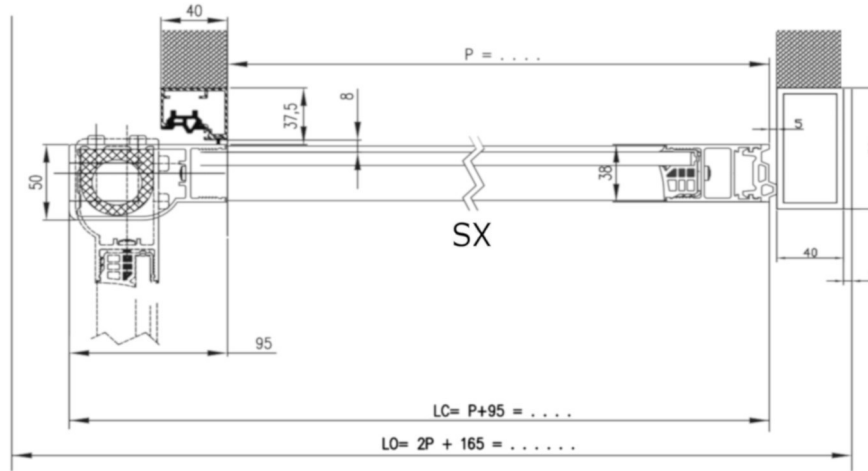
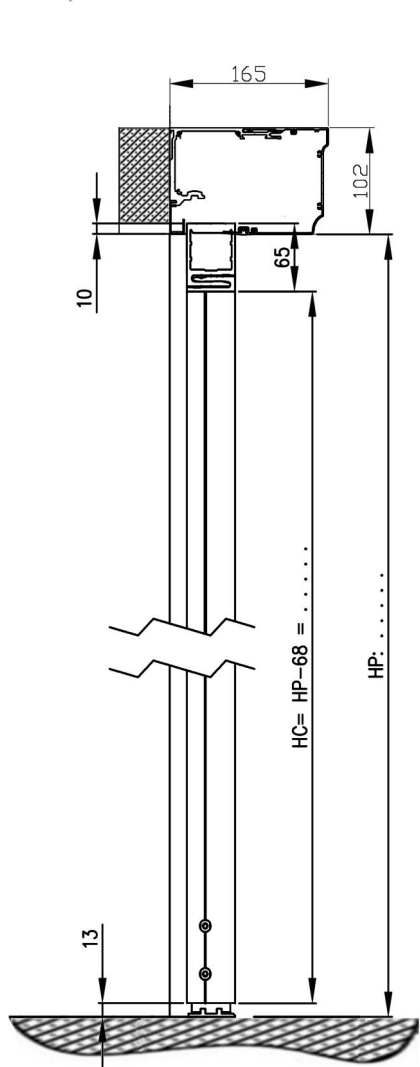


**TINA 2 APS G38 S APPLIQUE INT**  
**APERTURA HACIA LA TAPA**

Puertas & Portones Automáticos, S.A. de C.V.  
*¡Nuestra pasión es la Solución!...*



P = .....	
HP = .....	
LO = 2P + 165 = .....	
Chassis / Leaves	
HC = HP - 68 = .....	LC = P + 95 = .....

- X CORREDIZA
- O FIJO
- P PARED
- S ANTIPANICO



(229) 365-5662  
 portonesautomaticos@adsver.com.mx  
 portonesautomaticos@prodigy.net.mx



**TINA 2**

**APS G38 S APPLIQUE INT PE 7784**